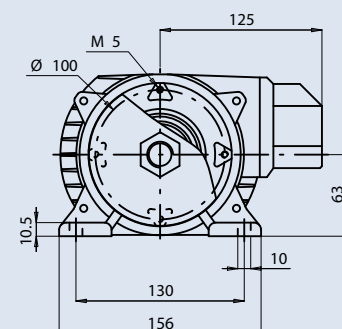
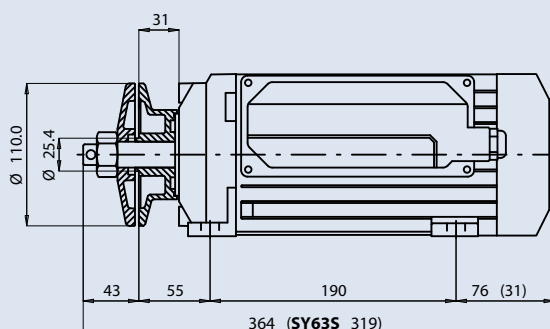
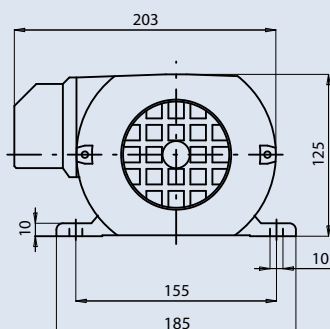
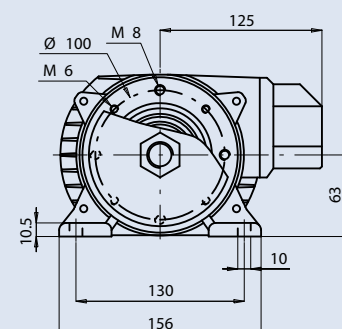
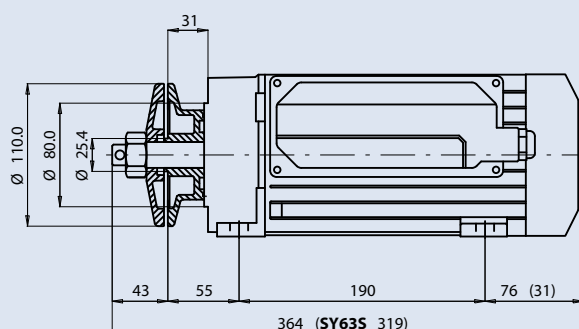
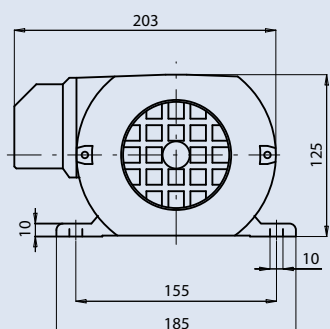



**DIAGRAMMA DI SELEZIONE**

Tipo	P2 KW	P1 KW	Servizio	I = A	COS FI	rpm min.-1	C mf	KG.
<b>MONOFASE 230V 50HZ - 2 POLI</b>				<b>230V</b>				
1SYN63SCC2T	1,5	2,2	S6-40%	10,5	0,95	2700	25	11
1SYN63SC2	1,8	3	S6-40%	13	0,95	2700	32	12
1SYN63SDD2	2	3,1	S6-40%	14	0,95	2700	32	13
1SY63D2	2	3,1	S6-40%	14	0,95	2700	32	15
1SY63D2-T7	2,2	3,2	S6-40%	15	0,95	2700	32	15
1SY63E2	2,2	3,2	S6-40%	15	0,98	2700	40	16,6
<b>TRIFASE 230/400V 50HZ - 2 POLI</b>				<b>400V</b>				
3SYN63SCC2	2,2	2,8	S6-40%	4,8	0,90	2750	-	12
3SY63D2	2,9	3,9	S6-40%	6,5	0,92	2750	-	15
3SY63E2	3,7	4,7	S6-40%	8,2	0,90	2750	-	16,5
<b>MONOFASE 230V 50HZ - 4 POLI</b>				<b>230V</b>				
1SY63D4	1,1	1,7	S6-40%	8	0,93	1330	25	15
1SY63E4	1,3	1,9	S6-40%	9	0,93	1330	32	16,6
<b>TRIFASE 230/400V 50HZ - 4 POLI</b>				<b>400V</b>				
3SY63D4	1,5	2,2	S6-40%	3,6	0,77	1360	-	15
3SY63E4	1,8	3	S6-40%	4,8	0,77	1360	-	16,6

con freno 20 mm più lungo  
a richiesta con flangia Ø esterno 90 e porta lama Ø 30

**MISURE DI INGOMBRO**
**B3**

**B3 - B14**

**B14**
