



Prestazioni n ≈ 2900 1/min

3 ~	230V 400V		1 ~	230V		P ₁	P ₂	Q																		
	A	A		A	kW				kW	HP	m ³ /h															
								l/min	0,6	0,9	1,2	1,5	1,8	2,4	3	3,6	4,8	6	6,6	8,4	9,6	10,8	12	13,2	15	
C 16/1E B-C 16/1E	1,7	1	CM 16/1E B-CM 16/1E	1,2	0,16	0,15	0,2	H m	10	15	20	25	30	40	50	60	80	100	110	140	160	180	200	220	250	
C 20E B-C 20/A	1,9	1,1	CM 20E B-CM 20/A	2,5	0,4	0,37	0,5		5	4,7	4,4	4,2	4	3,6												
C 22/1E B-C 22/1/A	2,4	1,4	CM 22/1E B-CM 22/1/A	3	0,8	0,45	0,6						12,3	12,2	12	11,5	10,8	9								
C 22E B-C 22/A	3	1,7	CM 22E B-CM 22/A	3,5	0,9	0,55	0,75						18	18	17,5	17	16	14	10	7,5						
C 4/1/A	3	1,7	CM 4/1/A	4,5	0,91	0,55	0,75						20,5	20	20	19	18,5	16,5	14	12						
C 4/A B-C 4/1/E	3,7	2,2	CM 4/A B-CM 4/1/E	5,7	1,2	0,75	1										15,6	15,4	15,2	15	14	13,1	12	10,8	9,5	7
C 41E B-C 41E	4,7	2,7	CM 41E B-CM 41E	7,4	1,6	1,1	1,5										19	18,8	18,5	18,3	17,7	17,4	16,8	16	15	13
																		22,4	22,3	22,2	21,5	21	20,5	19,5	18	15,5

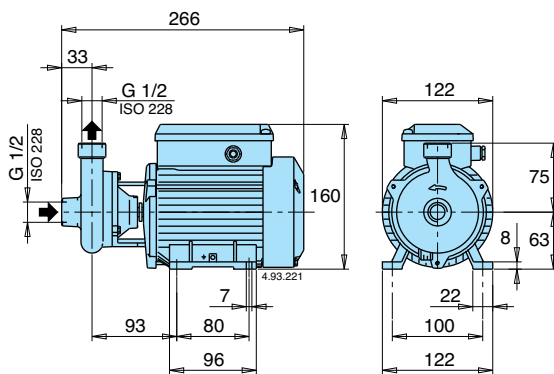
P₁ Massima potenza assorbita
P₂ Potenza nominale motore

B-C, B-CM = Esecuzione in bronzo
H Prevalenza totale in m.

ρ = Densità 1000 kg/m³
ν = Viscosità cinematica max 20 mm²/sec

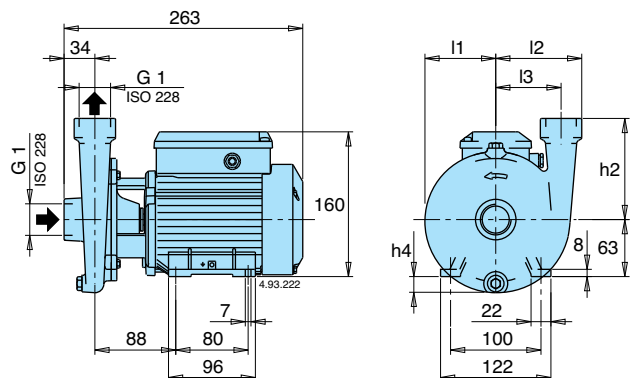
Tolleranze secondo UNI EN ISO 9906:2012

Dimensioni e pesi

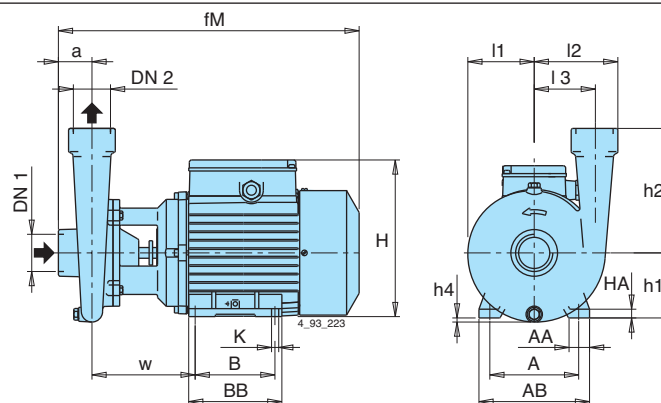


TIPO	kg
C 16/1E	5,2
CM 16/1E	5,2

TIPO	kg
B-C 16/1E	5,6
B-CM 16/1E	5,6



TIPO	mm					kg	
	h2	h4	l1	l2	l3	C	CM
C 20E	90	5	67	82	60	6,8	6,8
C 22/1E - C 22E	110	17	77	94	71	8 - 8,3	8 - 8,3



TIPO	DN1	DN2	mm																kg				
			ISO 228	a	fM	h1	h2	H	h4	BB	B	AB	A	AA	K	l1	l2	l3	w	HA	C	CM	B-C
- B-C 20/A	G 1	G 1	35	303	71	90	182	-	106	90	134	112	22	7	70	84	60	105	10	-	-	9,1	9,1
- B-C 22/1/A - B-C 22/A	G 1	G 1	35	303	71	110	182	9	106	90	134	112	22	7	81	93	71	106	10	-	-	9,3	10,3
C 4/1/A - C 4/A -	G 11/2	G 11/2	43	304	71	160	182	18	106	90	134	112	22	7	85	108	78	100	10	10,8	11,8	-	-
- B-C 41/1E C 41E B-C 41E	G 11/2	G 11/2	43	380	80	160	208	9	125	100	155	125	30	9,5	85	108	78	132	10	-	-	16,3	17,9
																				18,5	19,3	19,2	20,1