



## MOTORI ELETTRICI A BASSO INGOMBRO

**MOTORI MONOFASE** 230V - 50Hz

**MOTORI TRIFASE** 230/400V - 50Hz

**1SY55**  
**1SK55**

**3SY55**  
**3SK55**

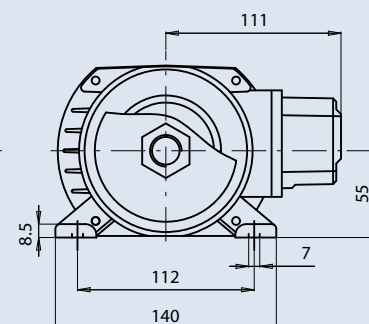
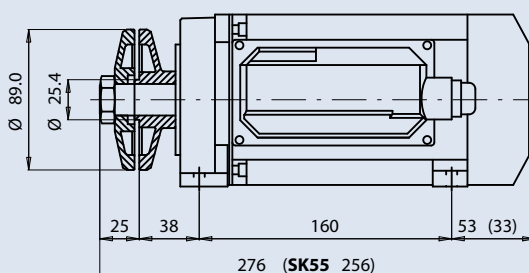
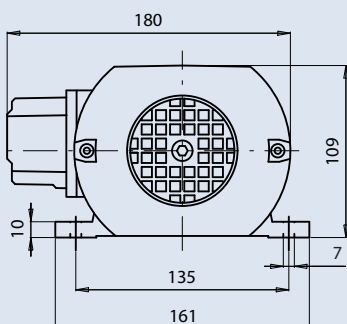


### DIAGRAMMA DI SELEZIONE

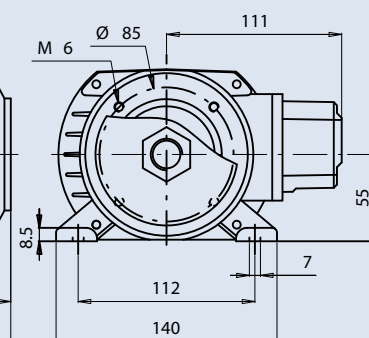
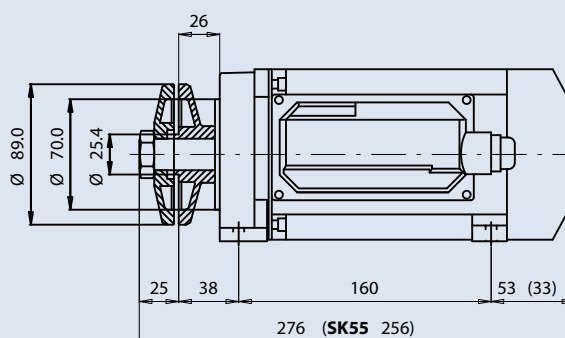
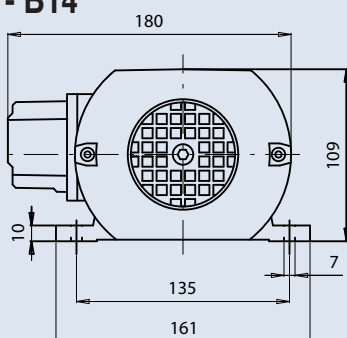
Tipo	P2 KW	P1 KW	Servizio	I = A	COS FI	rpm min.-1	C mf	KG.
<b>MONOFASE 230V 50HZ - 2 POLI</b>								
				<b>230V</b>				
1SK55C2	0,75	1,02	S6-40%	6,0	0,98	2700	16	7,4
1SK55D2	0,88	1,23	S6-40%	7,0	0,98	2700	20	7,8
1SY55E2	1,1	1,45	S6-40%	7,7	0,98	2700	25	8,7
<b>TRIFASE 230/400V 50HZ - 2 POLI</b>								
				<b>400V</b>				
3SK55C2	0,88	1,23	S6-40%	2,3	0,82	2750	-	7
3SK55D2	1,1	1,6	S6-40%	2,7	0,82	2750	-	7,3
3SY55E2	1,5	1,8	S6-40%	3,6	0,82	2750	-	8,5

### MISURE DI INGOMBRO

#### B3



#### B3 - B14



#### B14

