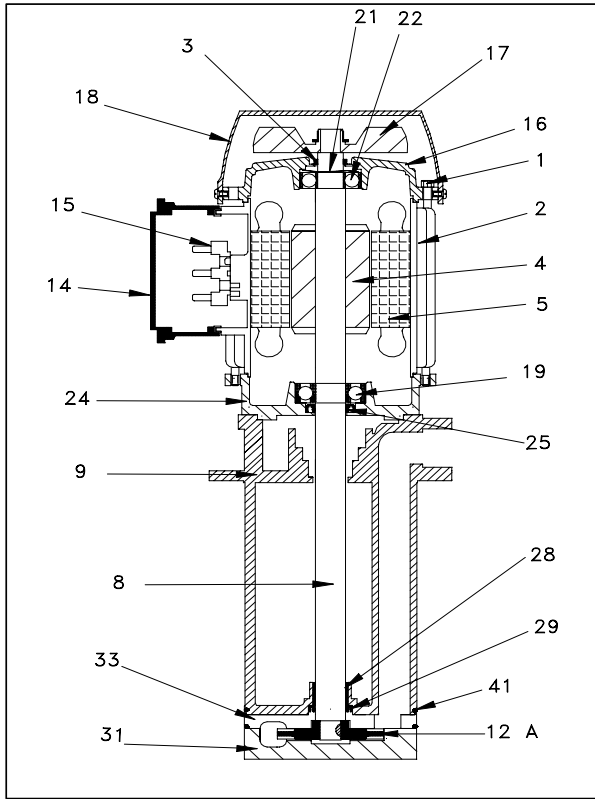
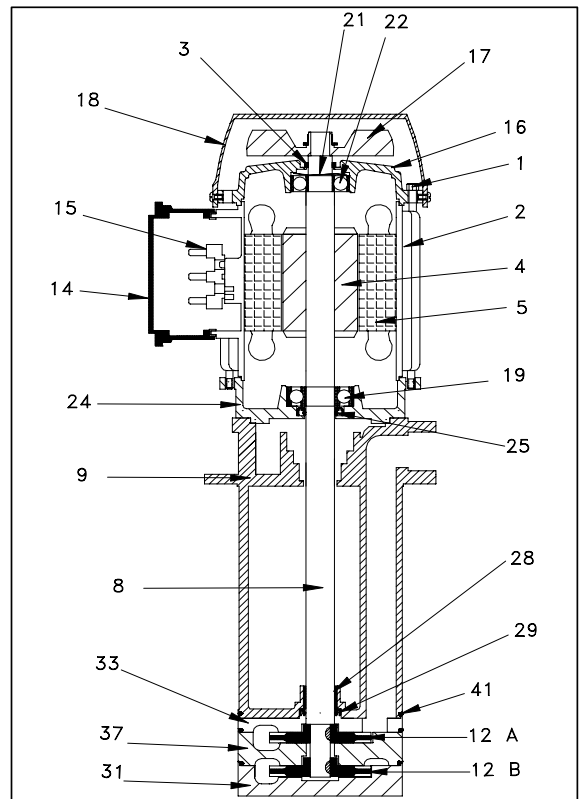


EPC 80 B



EPC 80 C - 90 B



EPC 80B

Componenti	Materiali
1 Tirante	Acciaio
2 Carcassa	Alluminio
3 V ring	NBR Ø 20
4 Rotore	
5 Statore	
8 Albero	Acciaio C 40**
9 Corpo pompa	Ghisa G 20
12 Girante	Ottone 58
14 Coprimorsettiera	Nylon
15 Morsettiera	mm. 50x32 6P
16 Scudo superiore	Alluminio
17 Ventola	Nylon
18 Copriventola	Nylon***
19 Cuscinetto inferiore	6205 ZZ
21 Anello di compensazione	Ø 47
22 Cuscinetto superiore	6204 ZZ
24 Flangia motore	Alluminio
25 Anello di tenuta	NBR 25X40X7
28 Bronzina	19x17x15
29 Anello di tenuta	NBR 17x25x4
31 Chiocciola	Ghisa G 20
33 Giunto adattatore	Ghisa G 20
41 Anello OR (N. 2)	NBR 82,27x1,78

EPC 80C

Componenti	Materiali
1 Tirante	Acciaio
2 Carcassa	Alluminio
3 V ring	NBR Ø 20
4 Rotore	
5 Statore	
8 Albero	Acciaio C 40**
9 Corpo pompa	Ghisa G 20
12 Girante (N. 2)	Ottone 58
14 Coprimorsettiera	Nylon
15 Morsettiera	mm. 50x32 6P
16 Scudo superiore	Alluminio
17 Ventola	Nylon
18 Copriventola	Nylon***
19 Cuscinetto inferiore	6205 ZZ
21 Anello di compensazione	Ø 47
22 Cuscinetto superiore	6204 ZZ
24 Flangia motore	Alluminio
25 Anello di tenuta	NBR 25X40X7
28 Bronzina	19x17x15
29 Anello di tenuta	NBR 17x25x4
31 Chiocciola	Ghisa G 20
33 Giunto adattatore	Ghisa G 20
37 Diffusore	Ghisa G 20
41 Anello OR (N. 3)	NBR 82,27x1,78

EPC 90B

Componenti	Materiali
1 Tirante	Acciaio
2 Carcassa	Alluminio
3 V ring	NBR Ø 25
4 Rotore	
5 Statore	
8 Albero	Acciaio C 40**
9 Corpo pompa	Ghisa G 20
12 Girante (N. 3)	Ottone 58
14 Coprimorsettiera	Nylon
15 Morsettiera	mm. 50x32 6P
16 Scudo superiore	Alluminio
17 Ventola	Nylon
18 Copriventola	Nylon***
19 Cuscinetto inferiore	6206 ZZ
21 Anello di compensazione	Ø 52
22 Cuscinetto superiore	6205 ZZ
24 Flangia motore	Alluminio
25 Anello di tenuta	NBR 25X40X7
28 Bronzina	19x17x15
29 Anello di tenuta	NBR 17x25x4
31 Chiocciola	Ghisa G 20
33 Giunto adattatore	Ghisa G 20
37 Diffusore (N. 2)	Ghisa G 20
41 Anello OR (N. 4)	NBR 82,27x1,78

A richiesta

** Aisi 420
*** Lamiera